

# iIO ISI Modülü– TEKNİK ÖZELLİKLER

... Dijital Giriş ve Çıkışlar için DOLI akıllı Sensör Arayüz modülü

**DOLI**  
wir regeln es

**FVS**  
TEKNOLOJİ

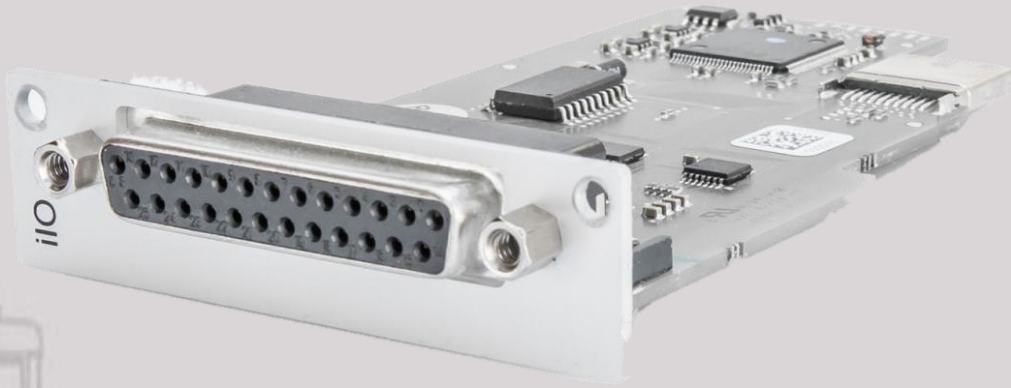
## TEKNİK ÖZELLİKLER

### DIJİTAL GİRİŞ

- **DIG IN:** 8
- **Giriş Aralığı:** 1.9mA @ 24V
- **Giriş :** düşük < 1.0V  
yüksek > 4.8V
- **Sürücü Bileşenleri:** Kısa devre durumunda otomatik kapatma
- **Tipi:** open emitter, +24VDC (internal voltage supply)

### DIJİTAL ÇIKIŞ

- **DIG OUT:** 8
- **Ek Besleme Voltajı:** 1x 5V  
1x 24V
- **Düşük Seviye:** Açık Çıkış
- **Yüksek Seviye:** +22 to +24VDC



### ÖZELLİKLER

- **Evrensel amaçlar için DIG IO kartı**
- EDCi kontrol ünitesi ile "Tak ve Çalıştır"
- **Test uygulamanız için entegre "kullanıma hazır" fonksiyonlar**

### UYUMLULUK

- **EDCi2x/5x/7x**

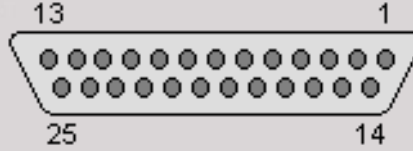
# iIO ISI Modülü– TEKNİK ÖZELLİKLER

... Dijital Giriş ve Çıkışları için DOLI akıllı Sensör Arayüz modülü

**DOLI**  
wir regeln es

**FVS**  
TEKNOLOJİ

## PIN AÇIKLAMALARI



Pin	Adı	Fonksiyon	Sinyal Tipi
1	GND		
2	IN1	Digital input	I <sub>e</sub> =1.5mA @ 24V
3	IN3	Digital input	I <sub>e</sub> =1.5mA @ 24V
4	IN5	Digital input	I <sub>e</sub> =1.5mA @ 24V
5	IN7	Digital input	I <sub>e</sub> =1.5mA @ 24V
6	GND		
7	OUT1	Digital output	100 mA*
8	OUT3	Digital output	100 mA*
9	OUT5	Digital output	100 mA*
10	OUT7	Digital output	100 mA*
11	n.c.		
12	+5VDC	Supply voltage	50mA max.
13	+24VDC	Supply voltage	100mA max**
14	IN0	Digital input	I <sub>e</sub> =1.5mA @ 24V
15	IN2	Digital input	I <sub>e</sub> =1.5mA @ 24V
16	IN4	Digital input	I <sub>e</sub> =1.5mA @ 24V
17	IN6	Digital input	I <sub>e</sub> =1.5mA @ 24V
18	GND		
19	OUT0	Digital output	100mA*
20	OUT2	Digital output	100mA*
21	OUT4	Digital output	100mA*
22	OUT6	Digital output	100mA*
23	n.c.		
24	GND		
25	+24VDC	Supply voltage	100mA max**

\* Çıkış akımlarının toplamı +24 VDC besleme hariç 350 mA'yi geçmemelidir. Tüm EDCi-Sistemin güç kaynağı kapasitesini göz önünde bulundurun.

\*\* Çıkış akımlarının +24 VDC'deki toplamı 100mA'yi geçmemelidir.

# iIO ISI Modülü– TEKNİK ÖZELLİKLERİ

... Dijital Giriş ve Çıktılar için DOLI akıllı Sensör Arayüz modülü

**DOLI**  
wir regeln es

**FVS**  
TEKNOLOJİ

## REFERANS UYGULAMA



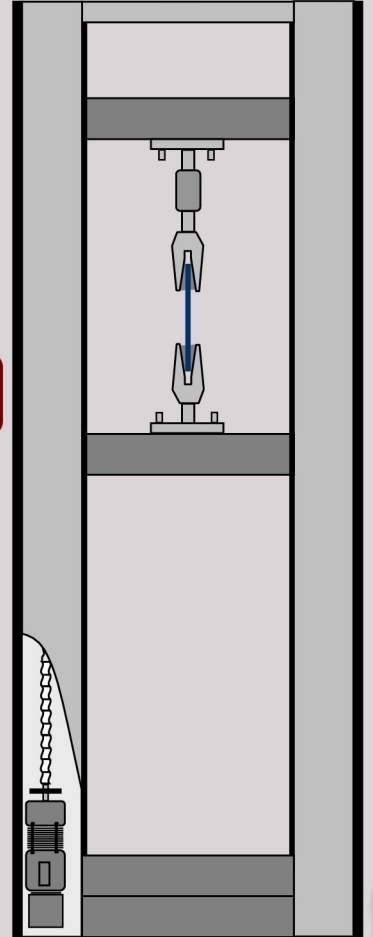
EDCi20 Kabin içi Dizayn



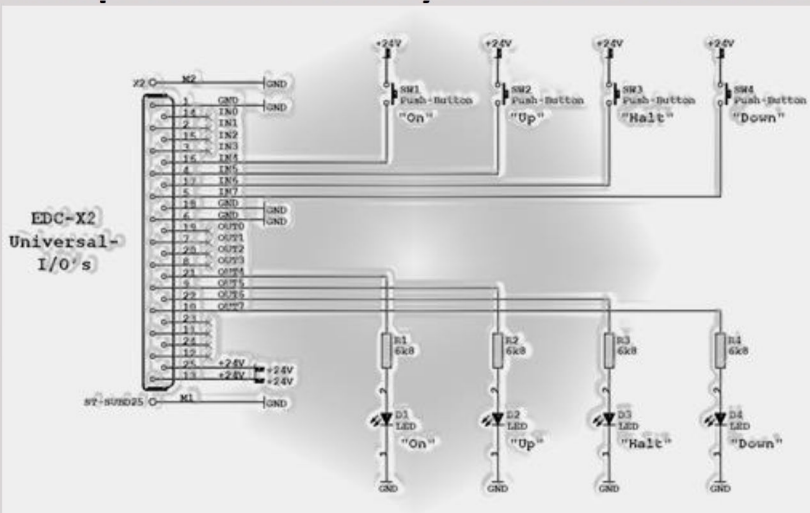
EDC 22A RMCi1 ile Masaüstü Dizayn



iIO



Uzaktan Kumanda Ünitesi Örnek Ba lantı ekli



Kod	Açıklama	Parça Numarası
<b>iIO</b>	24 volt-I/Os (8 outputs, 8 inputs)	1000498